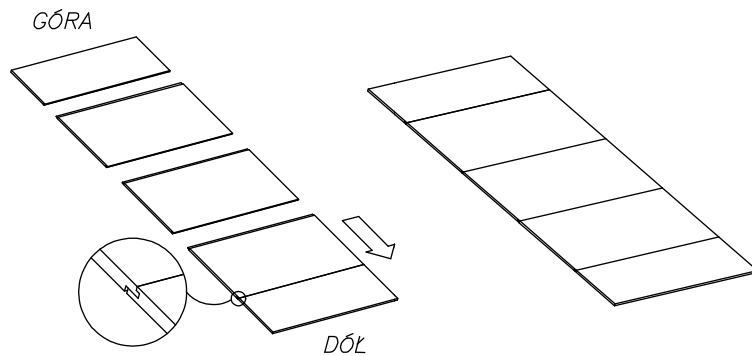




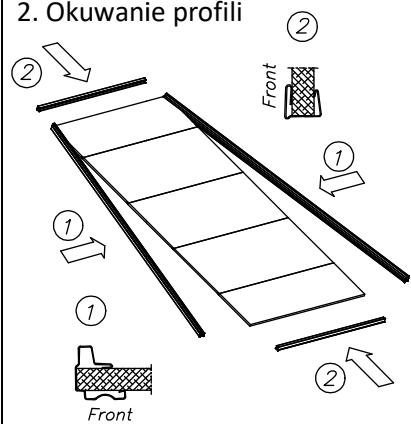
Instrukcja montażu System Prime Zestaw 2-ga drzwi przesuwnych



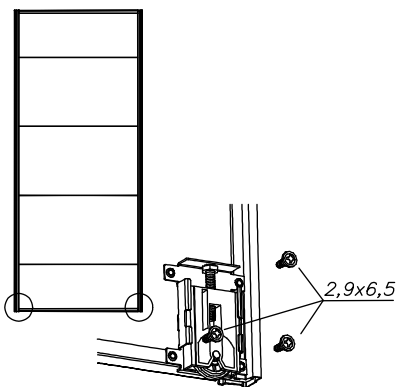
1. Składanie paneli



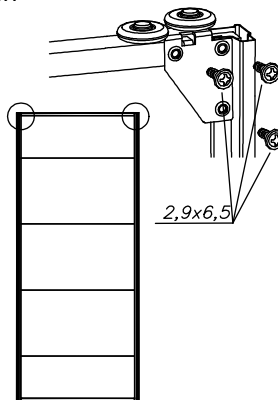
2. Okuwanie profili



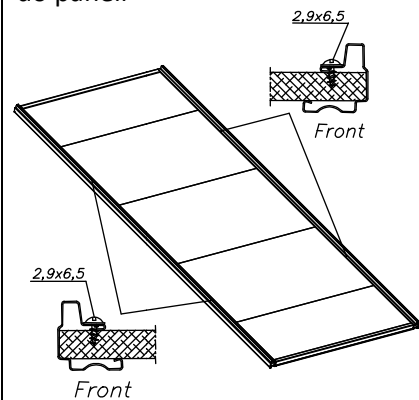
3. Przykręcanie wózków dolnych



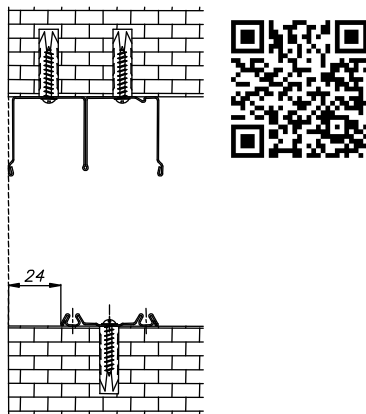
4. Przykręcanie prowadników górnych



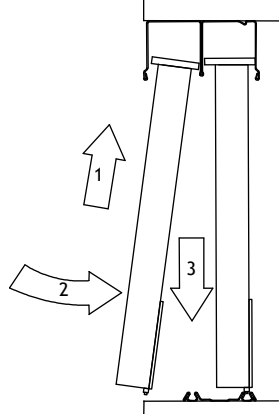
5. Przykręcanie profili pionowych do paneli



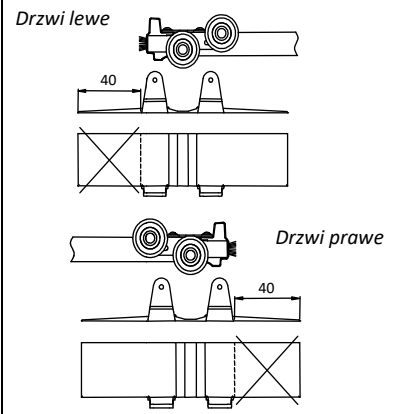
6. Przykręcanie torów do wnęki



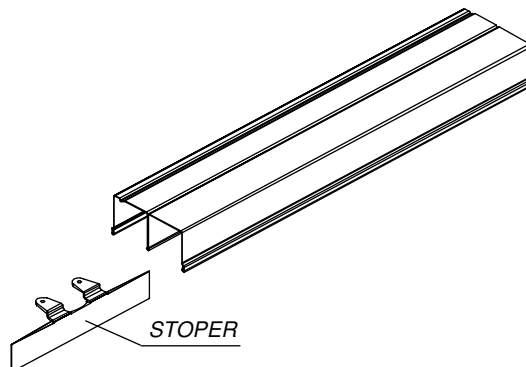
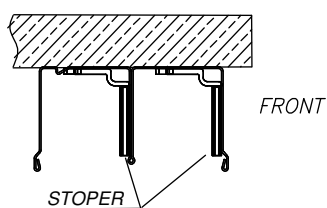
7. Wstawianie drzwi



8. Docinanie stoperów

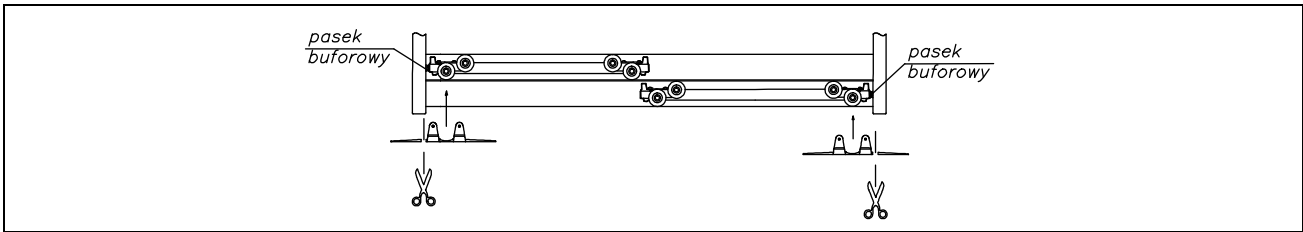


10. Wklejanie stoperów





Instrukcja montażu
System Prime
Zestaw 2-ga drzwi przesuwnych



Lista elementów

Szkic	Nazwa	Ilość
	Tor górny i dolny	1 kpl
	Profil pionowy	4 szt.
	Profil poziomy	4 szt.
	Wózek dolny	4 szt.
	Prowadnik górny prawy	2 szt.
	Prowadnik górny lewy	2 szt.
	Stoper	2 szt.
-	Pasek buforowy	2 szt.
-	Zapinka paska buforowego	4 szt.
-	Wkręt 2,9x6,5	40 szt.
-	Kołek montażowy 6x30	8 szt.