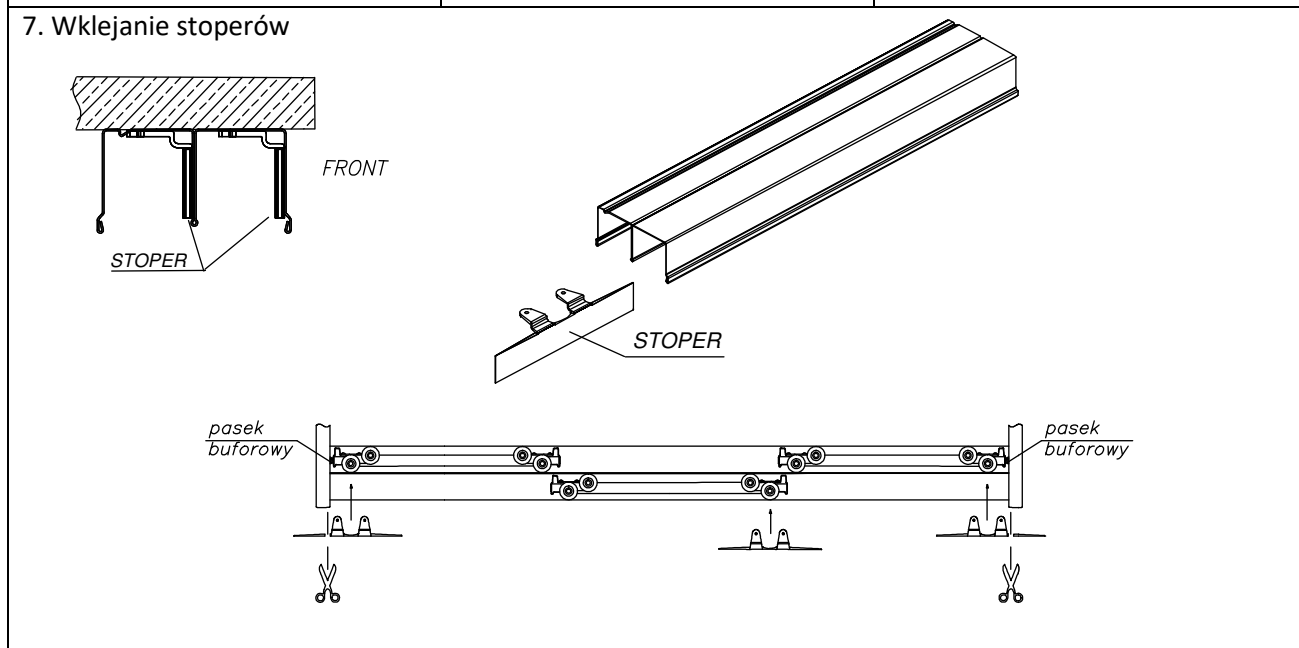
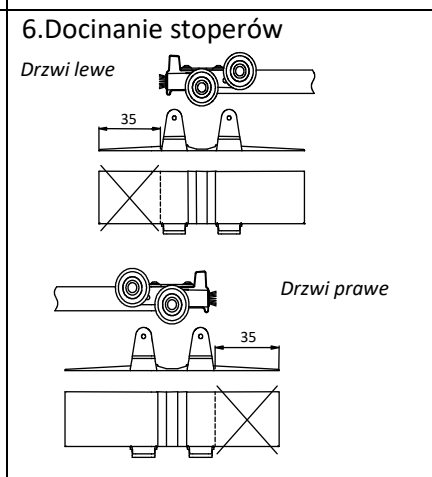
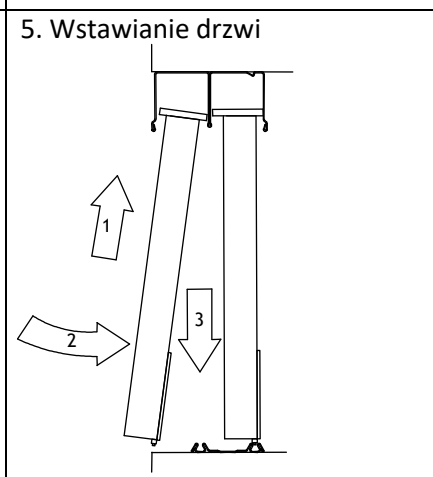
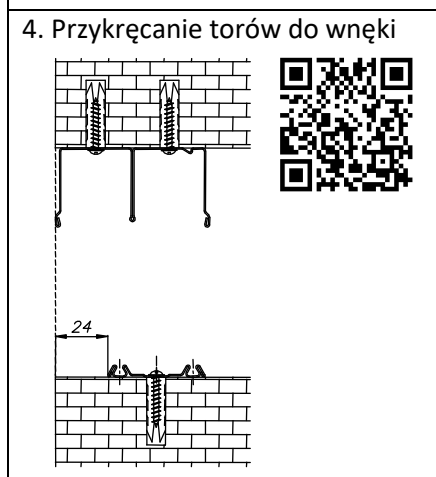
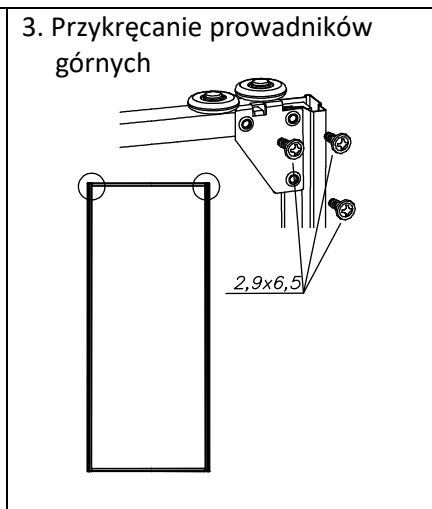
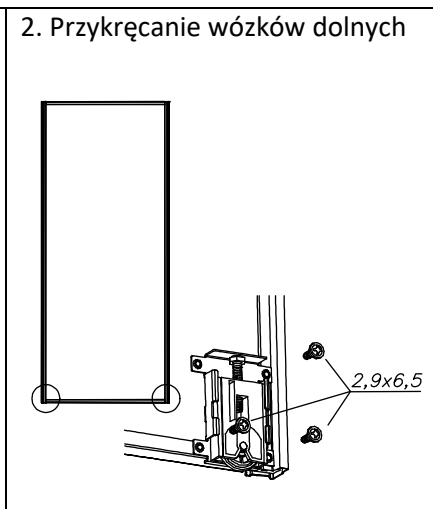
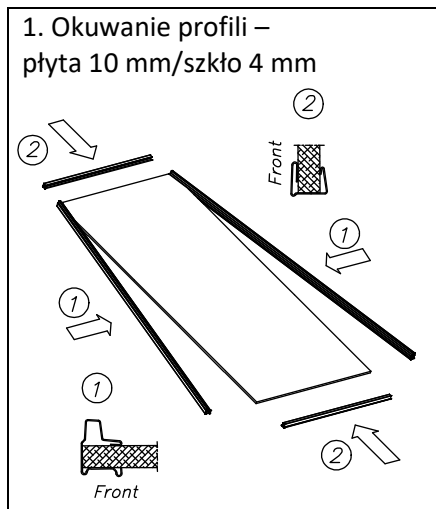




Instrukcja montażu Komplet elementów dla 3-ga drzwi przesuwnych Classic

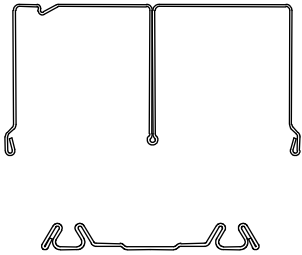
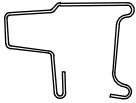

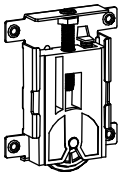

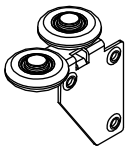
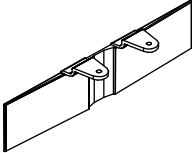




Instrukcja montażu Komplet elementów dla 3-ga drzwi przesuwnych Classic



Lista elementów

Szkic	Nazwa	Ilość
	Tor górny i dolny	1 kpl
	Profil pionowy	6 szt.
	Profil poziomy	6 szt.
	Wózek dolny	6 szt.
	Prowadnik górny prawy	3 szt.
	Prowadnik górny lewy	3 szt.
	Stoper	3 szt.
-	Pasek buforowy	3 szt.
-	Zapinka paska buforowego	6 szt.
-	Wkręt 2,9x6,5	60 szt.
-	Kotek montażowy 6x30	12 szt.

UWAGA!

- Na tylną powierzchnię szyby/lustra 4 mm należy nakleić folię bezpieczną do luster.