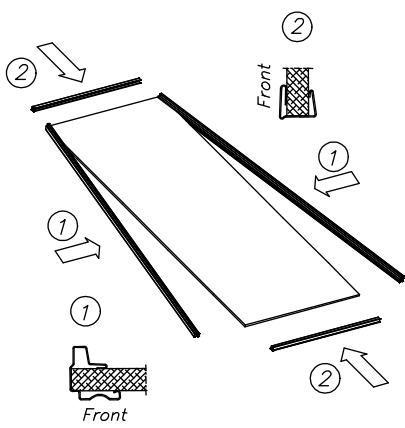
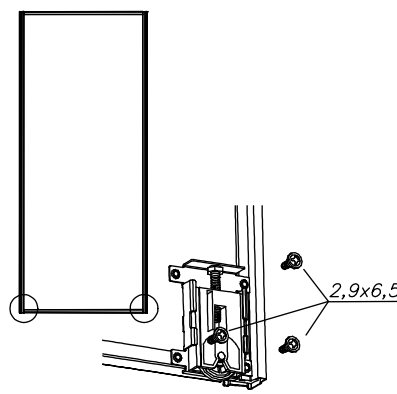
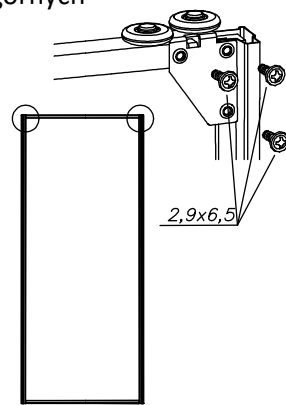
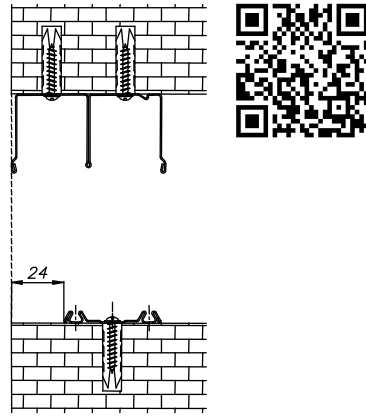
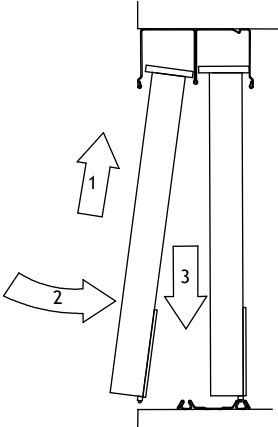
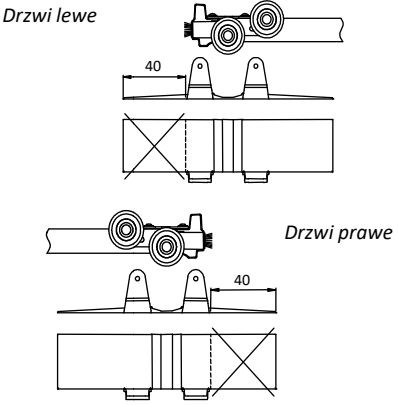
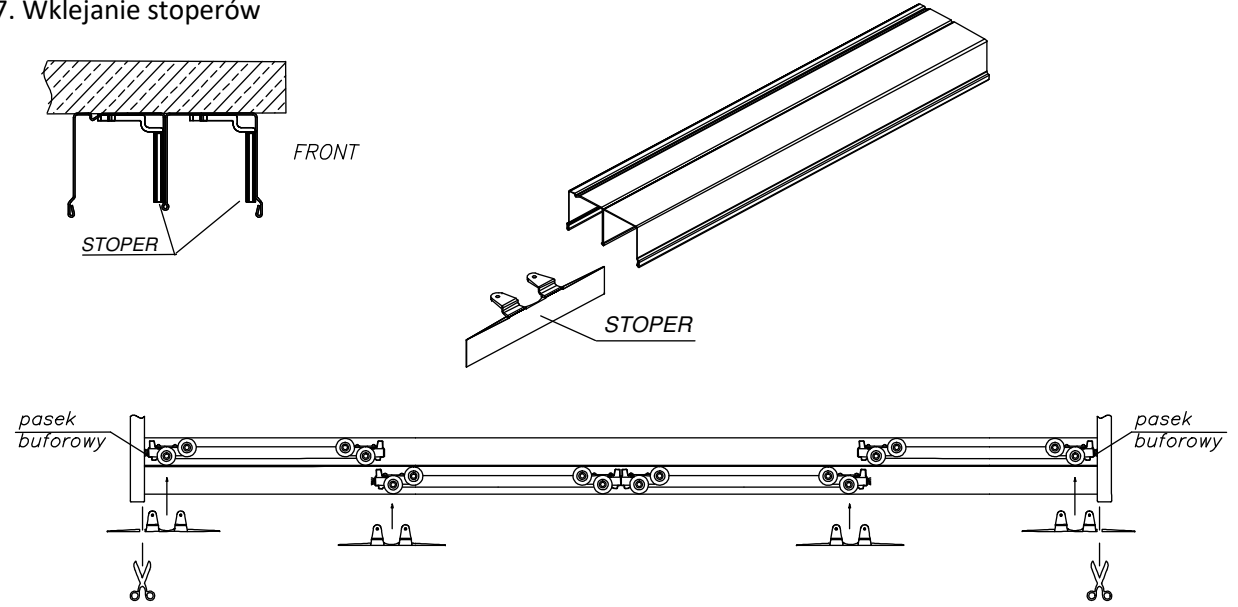




Instrukcja montażu Komplet elementów dla 4-ga drzwi przesuwnych Prime



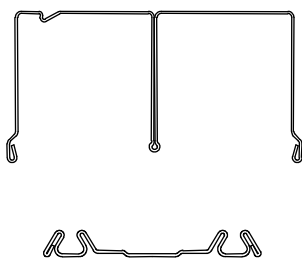
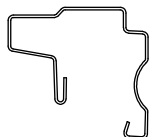

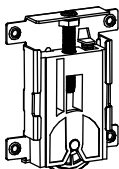

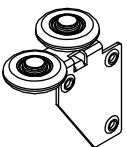
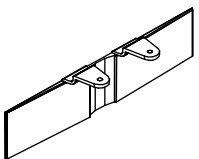
<p>1. Okuwanie profili – płyta 10 mm/szkló 4 mm</p> 	<p>2. Przykręcanie wózków dolnych</p> 	<p>3. Przykręcanie prowadników górnych</p> 
<p>4. Przykręcanie torów do wneki</p> 	<p>5. Wstawianie drzwi</p> 	<p>6. Docinanie stoperów</p> 
<p>7. Wklejanie stoperów</p> 		



Instrukcja montażu Komplet elementów dla 4-ga drzwi przesuwnych Prime



Lista elementów

Szkic	Nazwa	Ilość
	Tor górny i dolny	1 kpl
	Profil pionowy	8 szt.
	Profil poziomy	8 szt.
	Wózek dolny	8 szt.
	Prowadnik górny prawy	4 szt.
	Prowadnik górny lewy	4 szt.
	Stoper	4 szt.
-	Pasek buforowy	4 szt.
-	Zapinka paska buforowego	8 szt.
-	Wkręt 2,9x6,5	80 szt.
-	Kotek montażowy 6x30	16 szt.

UWAGA!

- Na tylną powierzchnię szyby/lustra 4 mm należy nakleić folię bezpieczną do luster.