



Instrukcja montażu Drzwi Classic Zestaw 4-ga drzwi przesuwnych



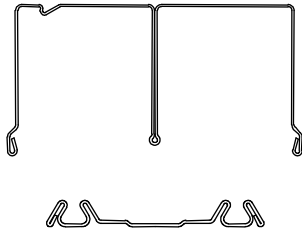
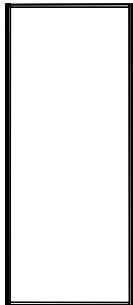
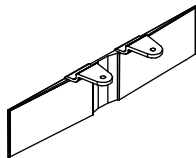
<h3>1. Przykręcanie torów do wnęki</h3>	<h3>2. Wstawianie drzwi</h3>	<h3>3. Regulacja drzwi</h3> <p>Kluczem płaskim 10 odkręcając lub dokręcając śrubę w wózku dolnym mamy możliwość prawidłowego wyregulowania drzwi (ustawienia do krawędzi bocznej szafy/wnęki).</p>
<h3>4. Docinanie stoperów</h3> <p>Drzwi lewe Drzwi prawe</p>		
<h3>5. Wklejanie stoperów</h3> <p>FRONT</p> <p>STOPER</p> <p>pasek buforowy</p> <p>STOPER</p> <p>pasek buforowy</p>		



Instrukcja montażu
Drzwi Classic
Zestaw 4-ga drzwi przesuwnych



Lista elementów

Szkic	Nazwa	Ilość
	Tor górny i dolny	1 kpl
 Profil pionowy drzwi	Drzwi Classic	4 szt.
	Stoper	4 szt.
-	Pasek buforowy	4 szt.
-	Zapinka paska buforowego	8 szt.
-	Kółek montażowy 6x30	16 szt.