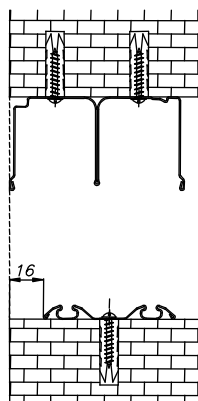




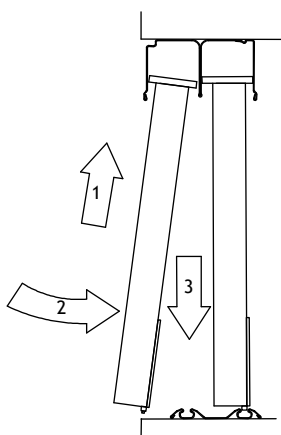
Instrukcja montażu Drzwi Elegance Zestaw 4-ga drzwi przesuwnych

slip door

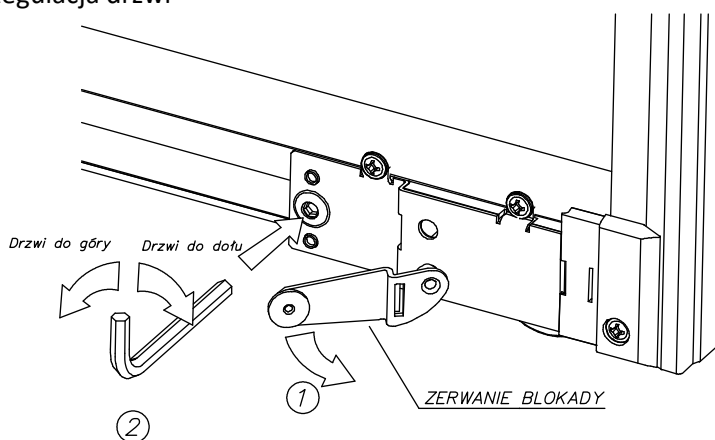
1. Przykręcanie torów do wnęki



2. Wstawianie drzwi



3. Regulacja drzwi

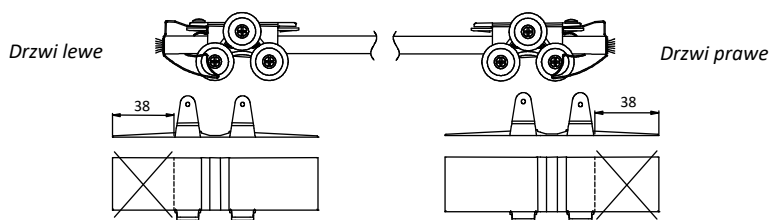


Do regulacji drzwi służy gniazdo imbusowe zasłonięte blokadą wózka (kolor czerwony).

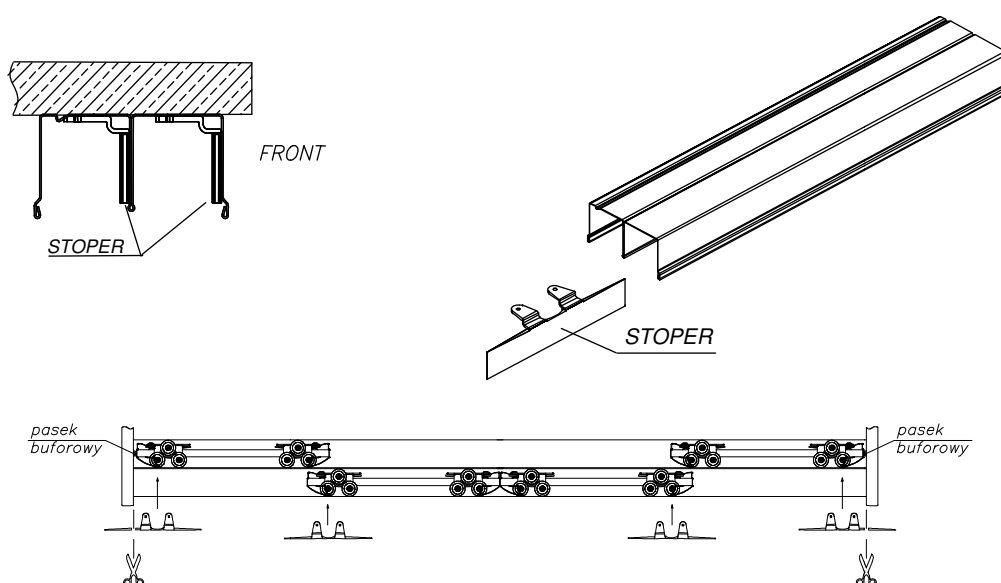
Przed wyregulowanie drzwi należy zerwać całkowicie blokadę.

Regulacja odbywa się kluczem imbusowym nr 4, kręcąc kluczem w prawo drzwi są opuszczane, w lewo podnoszone. Pozwala to na ustawienie drzwi do krawędzi bocznej szafy/wnęki

4. Docinanie stoperów



5. Wklejanie stoperów

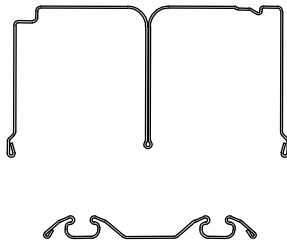
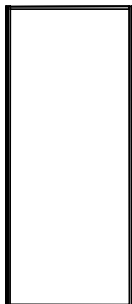
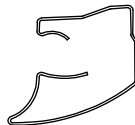
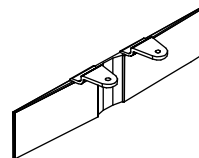




Instrukcja montażu
Drzwi Elegance
Zestaw 4-ga drzwi przesuwnych



Lista elementów

Szkic	Nazwa	Ilość
	Tor górny i dolny	1 kpl
  Profil pionowy drzwi	Drzwi Elegance	4 szt.
	Stoper	4 szt.
-	Pasek buforowy	4 szt.
-	Zapinka paska buforowego	8 szt.
-	Kołek montażowy 6x30	16 szt.