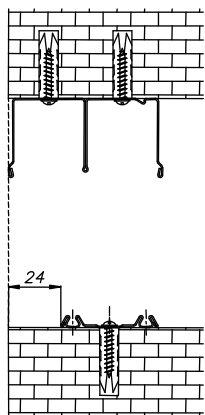




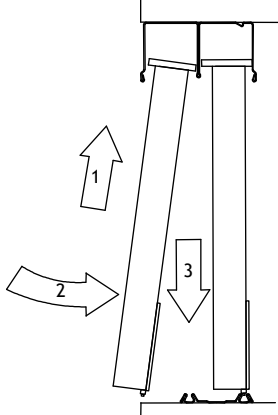
Instrukcja montażu Drzwi Prime Zestaw 4-ga drzwi przesuwnych



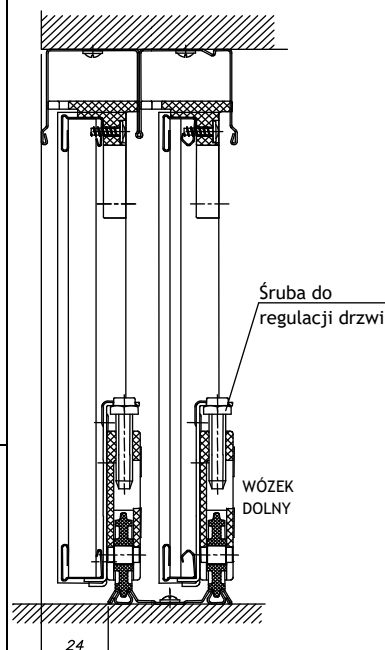
1. Przykręcanie torów do wnęki



2. Wstawianie drzwi

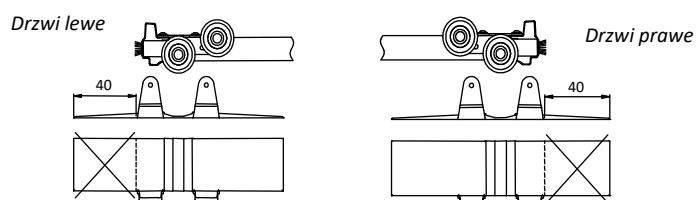


3. Regulacja drzwi

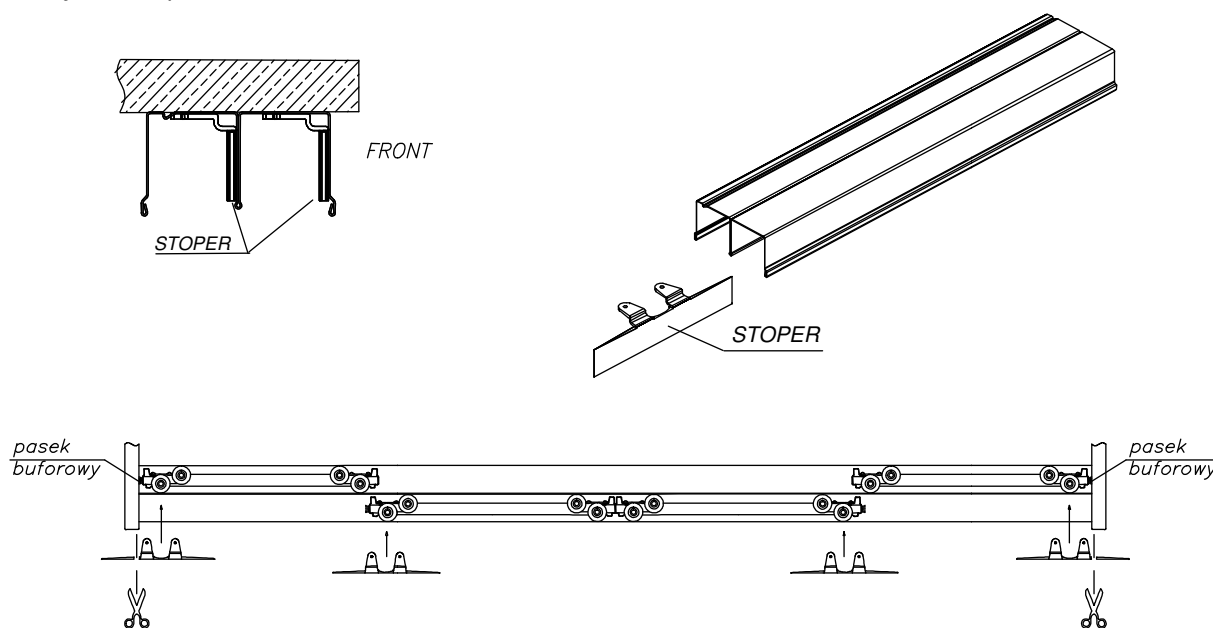


Kluczem płaskim 10 odkręcając lub dokręcając śrubę w wózku dolnym mamy możliwość prawidłowego wyregulowania drzwi (ustawienia do krawędzi bocznej szafy/wnęki).

4. Docinanie stoperów



5. Wklejanie stoperów

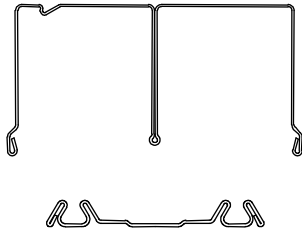
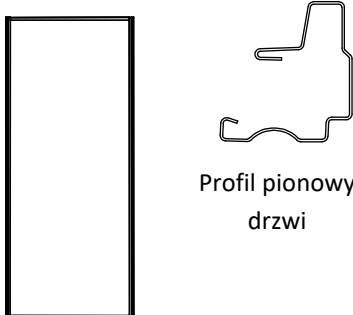
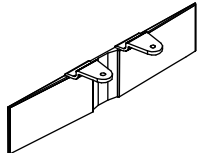




Instrukcja montażu
Drzwi Prime
Zestaw 4-ga drzwi przesuwnych



Lista elementów

Szkic	Nazwa	Ilość
	Tor górny i dolny	1 kpl
 Profil pionowy drzwi	Drzwi Prime	4 szt.
	Stoper	4 szt.
-	Pasek buforowy	4 szt.
-	Zapinka paska buforowego	8 szt.
-	Kółek montażowy 6x30	16 szt.